

Kalksandstein – Eurocode 6.

Bemessung und Konstruktion von Mauerwerksbauten.



→ ks-original.de

Der Kalksandstein
KS 

- 1 Allgemeines zur Bemessung von unbewehrtem Mauerwerk aus Kalksandsteinen nach Eurocode 6**
- 2 Sicherheitskonzept nach DIN EN 1990/NA:2011-07**
- 3 Einwirkungen und Schnittgrößen**
- 4 Materialkennwerte**
- 5 Bemessung nach dem vereinfachten Berechnungsverfahren nach DIN EN 1996-3/NA:2012-01**
- 6 Bemessung nach dem genaueren Berechnungsverfahren nach DIN EN 1996-1-1/NA:2012-01**
- 7 Nachweis der Querkrafttragfähigkeit nach DIN EN 1996-1-1/NA:2012-01**
- 8 Nachweis von Kellerwänden nach DIN EN 1996-3/NA:2012-01**

KALKSANDSTEIN – Eurocode 6
Hrsg. Bundesverband Kalksandsteinindustrie e.V.,
Entenfangweg 15, 30419 Hannover,
Telefon 05 11/2 79 54-0
www.kalksandstein.de
www.facebook.com/kalksandstein

Stand: März 2017

BV-9069-17/03

Bearbeitet durch:
Univ.-Prof. Dr.-Ing. Carl-Alexander Graubner
Michael Schmitt M.Sc.
Institut für Massivbau, Technische Universität Darmstadt

Alle Angaben erfolgen nach bestem Wissen
und Gewissen, jedoch ohne Gewähr.

Nachdruck, auch auszugsweise, nur mit
schriftlicher Genehmigung

Gesamtproduktion und
© by Verlag Bau+Technik GmbH, Düsseldorf

1.1 Gültigkeitsbereich der Faltbroschüre

- Diese Faltbroschüre gilt nur für unbewehrtes Mauerwerk aus Kalksandsteinen mit einer Mauerwerksdruckfestigkeit $f_k \geq 1,8 \text{ N/mm}^2$.
- Die Regelungen beziehen sich auf
DIN EN 1996-1-1:2010-12 in Verbindung mit
DIN EN 1996-1-1/NA:2012-01 + A1:2014-03 + A2:2015-01
und
DIN EN 1996-3:2010-12 in Verbindung mit
DIN EN 1996-3/NA:2012-01 + A1:2014-03 + A2:2015-01
- Für Mauerwerk genügt im Regelfall der Nachweis im Grenzzustand der Tragfähigkeit, der üblicherweise auch eine hinreichende Gebrauchstauglichkeit sicherstellt.
- Die Nachweise können nach einem vereinfachten und einem genaueren Berechnungsverfahren geführt werden.

1.2 Neuheiten im Eurocode 6

- Nach Eurocode 6 erfolgt die Nachweisführung auf Grundlage eines semiprobabilistischen Sicherheitskonzeptes (siehe Abschnitt 2).
- Im Gegensatz zu den nationalen Vorgängernormen wird für den Nachweis auf Querschnittsebene ein starr-plastisches Materialverhalten zu Grunde gelegt.
- Der Eurocode beinhaltet Regeln für die Bemessung von Mauerwerk aus großformatigen Steinen mit Überbindemaßen l_u bis zur 0,2-fachen Steinhöhe h_u .
- Auch im vereinfachten Berechnungsverfahren kann eine Teilauflagerung der Decke auf der Wand und somit eine Lastexzentrizität berücksichtigt werden (siehe Abschnitt 5).
- Die Schnittgrößenermittlung bei horizontal beanspruchten Wandscheiben muss nicht zwingend nach dem Kragarmmodell, sondern kann auch nach einem Modell unter Berücksichtigung der günstigen Wirkung einer Einspannung der Wände in die Geschossdecken erfolgen (siehe Abschnitt 6.5.3).
- Bei Einhaltung der Randbedingungen des vereinfachten Berechnungsverfahrens ist ein Querkraftnachweis in Platten- und Scheibenrichtung nicht erforderlich (siehe Abschnitt 5.1 sowie Abschnitt 6.1). Daher enthält das vereinfachte Berechnungsverfahren keine Regelungen zum Querkraftnachweis. Vielmehr wird – falls ein rechnerischer Nachweis der Gebäudefestigkeit ausnahmsweise erforderlich ist – auf das genauere Berechnungsverfahren nach DIN EN 1996-1-1/NA verwiesen (siehe Abschnitt 7).
- Der Eurocode enthält neue Nachweisgleichungen für den Nachweis der Mauerwerksdruckfestigkeit bei Einzellasten und bei Teilflächenpressung.
- Der Eurocode regelt auch die Bemessung von bewehrtem Mauerwerk. In Deutschland ist jedoch nur eine stark eingeschränkte Anwendung der zugehörigen Regelungen möglich.

- Durch die Einführung des Teilsicherheitskonzeptes können gerade im genaueren Berechnungsverfahren eine Vielzahl von Einwirkungskombinationen berücksichtigt werden. Der Nationale Anhang zum Eurocode gibt daher vereinfachte Einwirkungskombinationen an, die im Allgemeinen für die Berechnung ausreichend sind. Zudem konnte die Anzahl der tatsächlich maßgebenden Kombinationen durch die Ergebnisse eines Forschungsprojektes an der TU-Darmstadt stark eingeschränkt werden (siehe Abschnitt 6.3.5).

2.1 Nachweisformat

Im Grenzzustand der Tragfähigkeit muss der Bemessungswert der Einwirkungen E_d kleiner oder gleich dem Bemessungswert des Tragwiderstandes R_d sein:

$$E_d \leq R_d \quad (\text{Gl. 2.1})$$

2.2 Bemessungswerte der Einwirkungen und Einwirkungskombinationen

Bei der Bestimmung der Bemessungswerte der Einwirkungen (E_d) ist zwischen zwei Bemessungssituationen zu unterscheiden:

- ständige und vorübergehende Bemessungssituation (vereinfacht mit $\psi_{0,i} = 1,0$ nach Eurocode 6):

$$E_d = E\left\{\sum_{j=1} \gamma_G \cdot G_{k,j} \oplus \sum_{i=1} \gamma_Q \cdot Q_{k,i}\right\} \quad (\text{Gl. 2.2})$$

- außergewöhnliche Bemessungssituation:

$$E_d = E\left\{\sum_{j=1} \gamma_{GA,j} \cdot G_{k,j} \oplus A_d \oplus \psi_{1,1} \cdot Q_{k,1} \oplus \sum_{i>1} \psi_{2,i} \cdot Q_{k,i}\right\} \quad (\text{Gl. 2.3})$$

Es bedeuten:

- G_k = Charakteristischer Wert der ständigen Einwirkung
- Q_k = Charakteristischer Wert der veränderlichen Einwirkung
- $Q_{k,1}$ = Charakteristischer Wert der veränderlichen Leiteinwirkung
- A_d = Bemessungswert der außergewöhnlichen Einwirkung
- E_d = Bemessungswert der Einwirkung
- γ_G = Teilsicherheitsbeiwert auf der Einwirkungsseite (ständige Einwirkung) gemäß Tafel 2/1
- γ_Q = Teilsicherheitsbeiwert auf der Einwirkungsseite (veränderliche Einwirkungen) gemäß Tafel 2/1
- ψ_0, ψ_1, ψ_2 Kombinationsbeiwerte gemäß Tafel 2/2

- ⊕ „zu kombinieren mit“: Die einwirkenden Lasten müssen ungünstigst miteinander kombiniert werden; günstig wirkende veränderliche Lasten sind z.B. zu vernachlässigen

Weitere vereinfachte Kombinationsregeln sind zulässig (siehe Abschnitt 5.4).

2.3 Bemessungswerte des Tragwiderstandes

Allgemein:

$$R_d = R \left\{ \zeta \cdot \frac{f_k}{\gamma_M}; \frac{f_{vk}}{\gamma_M} \right\} \quad (\text{Gl. 2.4})$$

mit:

- f_k = Charakteristischer Wert der Mauerwerksdruckfestigkeit
- f_{vk} = Charakteristischer Wert der Schubfestigkeit
- ζ = Dauerstandsfaktor (im üblichen Fall $\zeta = 0,85$)
- γ_M = Teilsicherheitsbeiwert auf der Widerstandsseite gemäß Tafel 2/3

Bemessungswerte der Mauerwerksdruckfestigkeit f_d :

$$f_d = \zeta \cdot \frac{f_k}{\gamma_M} \quad (\text{Gl. 2.5})$$

Der charakteristische Wert der Druckfestigkeit f_k kann den Tafeln 4/1 bis 4/3 entnommen werden.

Bemessungswerte der Mauerwerksschubfestigkeit f_{vd} :

$$f_{vd} = \frac{f_{vk}}{\gamma_M} \quad (\text{Gl. 2.6})$$

Der charakteristische Wert der Schubfestigkeit f_{vk} ist abhängig von der Beanspruchungsart – Platten- oder Scheibenbeanspruchung – und kann nach Abschnitt 4.2 ermittelt werden.

Tafel 2/1: Teilsicherheitsbeiwerte auf der Einwirkungsseite für den Nachweis im Grenzzustand der Tragfähigkeit nach DIN EN 1990/NA

Einwirkung	Ungünstige Wirkung	Günstige Wirkung	Außergewöhnliche Bemessungssituation
Ständige Einwirkung (G) z.B. Eigengewicht, Ausbaulast, Erddruck	$\gamma_{G,sup} = 1,35$	$\gamma_{G,inf} = 1,00$	$\gamma_{GA} = 1,00$
Veränderliche Einwirkung (Q) z.B. Wind-, Schnee-, Nutzlasten	$\gamma_{Q,sup} = 1,50$	$\gamma_{Q,inf} = 0,00$	$\gamma_{QA} = 1,00$

Tafel 2/2: Kombinationsbeiwerte gemäß DIN EN 1990/NA

Einwirkungen	Kombinationsbeiwerte		
	ψ_0	ψ_1	ψ_2
Nutzlasten im Hochbau (Kategorien siehe DIN EN 1991-1-1) – Wohn-, Aufenthalts- und Büroräume – Versammlungsräume, Verkaufsräume – Lagerräume	0,7	0,5	0,3
	0,7	0,7	0,6
	1,0	0,9	0,8
Schnee- und Eislasten, siehe DIN EN 1991-1-3 – Orte bis zu NN +1000 m – Orte über NN +1000 m	0,5	0,2	0,0
	0,7	0,5	0,2
Windlasten, siehe DIN EN 1991-1-4	0,6	0,2	0,0
Temperatur (nicht Brand), siehe DIN EN 1991-1-5	0,6	0,5	0,0

Tafel 2/3: Teilsicherheitsbeiwerte γ_M für Baustoffeigenschaften gemäß DIN EN 1996-1-1/NA

Material	γ_M Bemessungssituation	
	ständig und vorübergehend	außergewöhnlich ¹⁾
Unbewehrtes Mauerwerk aus Steinen der Kategorie I und Mörtel nach Eignungsprüfung sowie Rezeptmörtel	1,5	1,3

¹⁾ Für die Bemessung im Brandfall nach DIN EN 1996-1-2: $\gamma = 1,0$

3.1 Ständige Einwirkungen

Die Bestimmung der Eigen- und Nutzlasten erfolgt nach DIN EN 1991-1-1/NA. Tafel 3/1 enthält Wandeingengewichte in Abhängigkeit von der Rohdichteklasse der Steine sowie der Wanddicke.

3.2 Charakteristische Werte üblicherweise anzusetzender Verkehrslasten

- Wohnräume mit ausreichender Querverteilung (Kategorie A2) $q_k = 1,5 \text{ kN/m}^2$
- Wohnräume ohne ausreichende Querverteilung (A3), Büroräume (B1) $q_k = 2,0 \text{ kN/m}^2$
- Treppen und Podeste innerhalb der Kategorien A und B1 (T1) $q_k = 3,0 \text{ kN/m}^2$
- Balkone (Z) $q_k = 4,0 \text{ kN/m}^2$
- Trennwandzuschlag bei einem Wandgewicht (einschl. Putz) $\leq 3 \text{ kN/m}$ $q_k = 0,8 \text{ kN/m}^2$
 $\leq 5 \text{ kN/m}$ $q_k = 1,2 \text{ kN/m}^2$

Bei Nutzlasten $> 5 \text{ kN/m}^2$ ist dieser Zuschlag nicht erforderlich. Bei einem Wandgewicht $> 5 \text{ kN/m}$ Wandlänge ist das Eigengewicht der tragenden und der nicht tragenden Trennwände als Linienlast zu berücksichtigen. Es lässt sich hier aber auch ein einfacher Trennwandzuschlag für diese schweren Trennwände ansetzen [1].

$$\Delta q = 2 \cdot n \cdot f \cdot h \cdot \frac{g}{l} \quad (\text{Gl. 3.1})$$

mit:

- n = Einflussfaktor für Anzahl und Stellung der Wände, siehe Bild 3/1
- f = Faktor für das statische System, siehe Tafel 3/2
- h = Wandhöhe [m]
- g = Wandgewicht einschließlich Putz [kN/m^2]
- l = Stützweite [m] $4,00 \text{ m} \leq l \leq 6,00 \text{ m}$

[1] Roeser; Gusia: Gutachten Deckenzuschläge für nicht tragende Wände aus Kalksandstein, Aachen 2005

3.3 Auflagerkräfte aus Decken

- Bei durchlaufenden, einachsig gespannten Decken ist die Durchlaufwirkung bei der Lastermittlung zu berücksichtigen (siehe Bild 3/2).
- Bei parallel zur Deckenspannrichtung verlaufenden Wänden sind Lasten aus einem parallelen Deckenstreifen angemessener Breite zu berücksichtigen.
- Bei zweiachsig gespannten Decken darf die Lastermittlung für die Wände mit Hilfe von Einflussflächen erfolgen.

Tafel 3/1: Charakteristische Werte des Wandflächengewichtes von KS-Wänden aus Normal- und Dünnbettmörtel¹⁾

Steinrohdklasse (RDk) ¹⁾	Wichte [kN/m^3]	Charakteristische Werte des Wandflächengewichtes g_w (ohne Putz) in kN/m^2 für Wanddicke t [cm]									
		7	10	11,5	15	17,5	20	24	30	36,5	
1,4	16	-	1,60	1,84	2,40	2,80	3,20	3,84	4,80	5,84	
1,6	16	-	1,60	1,84	2,40	2,80	3,20	3,84	4,80	5,84	
1,8	18	1,26	1,80	2,07	2,70	3,15	3,60	4,32	5,40	6,57	
2,0	20	1,40	2,00	2,30	3,00	3,50	4,00	4,80	6,00	7,30	
2,2	22	-	-	2,53	3,30	3,85	4,40	5,28	6,60	8,03	

¹⁾ Bei Verwendung von Mauersteinen der RDk $\leq 1,4$ in Dünnbettmörtel reduziert sich das rechnerische Wandflächengewicht um $1,0 \text{ kN/m}^3 \cdot t$ [m]. Die regionalen Lieferprogramme sind zu beachten.

Tafel 3/2: Faktor für das statische System

Faktor f [-]	Lagerung	Einspannung
1,0	einachsig gespannte Platte	gelenkig gelagert
1,4	zweiachsig gespannte Platte $\left(\frac{l_x}{l_y} = 1,0\right)$	allseitig gelenkig
1,3	zweiachsig gespannte Platte $\left(\frac{l_x}{l_y} = 1,5\right)$	allseitig gelenkig
1,6	zweiachsig gespannte Platte $\left(\frac{l_x}{l_y} = 1,0\right)$	einseitig eingespannt
1,45	zweiachsig gespannte Platte $\left(\frac{l_x}{l_y} = 1,5\right)$	einseitig eingespannt

Zwischenwerte können interpoliert werden.

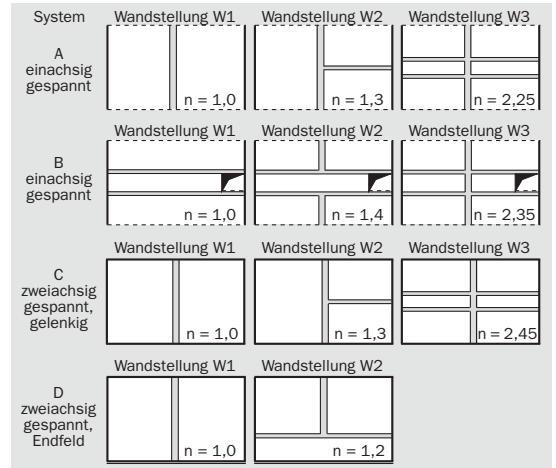


Bild 3/1: Einflussfaktor für Anzahl und Stellung der Wände

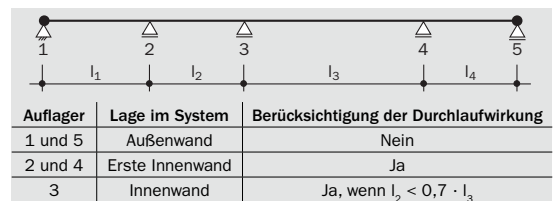


Bild 3/2: Ermittlung der Deckenaullagerkräfte bei einachsig gespannten Decken

4.1 Charakteristischer Wert der Mauerwerksdruckfestigkeit

Standardwerte für übliche Stein-Mörtel-Kombinationen bei Kalksandstein-Mauerwerk.

Tafel 4/1: Charakteristische Druckfestigkeit f_k [N/mm²] von Einsteinmauerwerk aus Kalksand-Loch- und Hohlblocksteinen mit Normalmauermörtel

KS L/ KS L-R Steinfestigkeitsklasse	Mörtelgruppe			
	NM II	NM IIa	NM III	NM IIIa
10	3,5	4,5	5,0	5,6
12	3,9	5,0	5,6	6,3
16	4,6	5,9	6,6	7,4

Tafel 4/2: Charakteristische Druckfestigkeit f_k [N/mm²] von Einsteinmauerwerk aus Kalksand-Vollsteinen und Kalksand-Blocksteinen mit Normalmauermörtel

KS/ KS-R Steinfestigkeitsklasse	Mörtelgruppe			
	NM II	NM IIa	NM III	NM IIIa
12	5,4	6,0	6,7	7,5
16	6,4	7,1	8,0	8,9
20	7,2	8,1	9,1	10,1
28	8,8	9,9	11,0	12,4

Tafel 4/3: Charakteristische Druckfestigkeit f_k [N/mm²] von Einsteinmauerwerk aus Kalksand-Plansteinen und Kalksand-Planelementen mit Dünnbettmörtel

Dünnbettmörtel DM Steinfestigkeitsklasse	Planelemente		Plansteine	
	KS XL	KS XL-E	KS P KS-R P	KS L P KS L-R P
10	-	-	-	5,0
12	9,4	7,0	7,0	5,6
16	11,2	8,8	8,8	6,6
20	12,9	10,5	10,5	-
28	16,0	-	13,8	-

KS XL: KS-Planelement ohne Längsnut, ohne Lochung
 KS XL-E: KS-Planelement ohne Längsnut, mit Lochung
 KS P: KS-Planstein mit einem Lochanteil ≤ 15 %
 KS L P: KS-Planstein mit einem Lochanteil > 15 %

4.2 Charakteristischer Wert der Schubfestigkeit von Mauerwerk

Die charakteristische Schubfestigkeit f_{vk} ergibt sich als kleinster Wert für f_{vit} aus nachfolgender Beziehung:

$$f_{vk} = \min \{ f_{vit1}; f_{vit2} \} \quad (\text{Gl. 4.1})$$

4.2.1 Scheibenschub

a) Reibungsversagen

Bei vermörtelten Stoßfugen:

$$f_{vit1} = f_{vko} + 0,4 \cdot \sigma_{Dd} \quad \text{mit } f_{vko} \text{ nach Tafel 4/4} \quad (\text{Gl. 4.2})$$

Bei unvermörtelten Stoßfugen:

$$f_{vit1} = 0,5 \cdot f_{vko} + 0,4 \cdot \sigma_{Dd} \quad \text{mit } f_{vko} \text{ nach Tafel 4/4} \quad (\text{Gl. 4.3})$$

σ_{Dd} = Bemessungswert der zugehörigen Druckspannung an der Stelle der maximalen Schubspannung. Für Rechteckquerschnitte = N_{Ed} / A

A = Überdrückte Querschnittsfläche = $t \cdot l_{c,lin}$
 $N_{Ed} = 1,0 \cdot N_{Gk}$; im Regelfall ist die minimale Einwirkung maßgebend

Tafel 4/4: Haftscherfestigkeit f_{vko} von Mauerwerk ohne Auflast nach DIN EN 1996-1-1/NA

f_{vko} (N/mm ²)				Dünnbettmörtel (Lagerfugendicke 1 mm bis 3 mm)
Normalmauermörtel mit einer Festigkeit f_m (N/mm ²)				
NM II	NM IIa	NM III	NM IIIa	
2,5	5,0	10,0	20,0	
0,08	0,18	0,22	0,26	0,22

b) Steinzugversagen

Bei vermörtelten und unvermörtelten Stoßfugen:

$$f_{vit2} = 0,45 \cdot f_{bt,cal} \cdot \sqrt{1 + \frac{\sigma_{Dd}}{f_{bt,cal}}} \quad (\text{Gl. 4.4})$$

$f_{bt,cal}$ = Charakteristische Steinzugfestigkeit (Tafel 4/5)

Tafel 4/5: Charakteristische Steinzugfestigkeit $f_{bt,cal}$ in Abhängigkeit der Steinsorte und der Druckfestigkeitsklasse nach DIN EN 1996-1-1/NA

Druckfestigkeitsklasse der Mauersteine und Planelemente	10	12	16	20	28	
	Umgerechnete mittlere Mindestdruckfestigkeit f_{st} [N/mm ²]					
	12,5	15	20	25	35	
Rechnerische Steinzug- festigkeit $f_{bt,cal}$	Hohlblocksteine	0,25	0,30	0,40	0,50	0,70
	Hochlochsteine und Steine mit Grifföffnungen oder Griffaschen	0,33	0,39	0,52	0,65	0,91
	Vollsteine ohne Grifflöcher oder Griffaschen	0,40	0,48	0,64	0,80	1,12

Der kleinere der beiden Werte f_{vit1} und f_{vit2} ist bei der Bemessung (siehe Abschnitt 7) als charakteristische Schubfestigkeit f_{vk} zu verwenden.

Bei Ansatz der Anfangsscherfestigkeit f_{vko} ist bei Scheibenschub zusätzlich die Randdehnung zu begrenzen (siehe Abschnitt 7.4).

4.2.2 Plattenschub

Bei vermörtelten Stoßfugen:

$$f_{vit1} = f_{vko} + 0,6 \cdot \sigma_{Dd} \quad (\text{Gl. 4.5})$$

Bei unvermörtelten Stoßfugen:

$$f_{vit1} = \frac{2}{3} \cdot f_{vko} + 0,6 \cdot \sigma_{Dd} \quad (\text{Gl. 4.6})$$

Bei Plattenschub ist eine Betrachtung des Steinzugversagens (f_{vit2}) nicht erforderlich.

5.1 Voraussetzungen für die Anwendung des vereinfachten Nachweises nach DIN EN 1996-3/NA:2012-01

Das vereinfachte Berechnungsverfahren nach DIN EN 1996-3/NA gilt für unbewehrte Mauerwerkswände im üblichen Hochbau. Hierbei sind folgende Randbedingungen berücksichtigt:

- Auf einen rechnerischen Nachweis der Aussteifung des Bauwerks darf verzichtet werden, wenn die Geschosdecken als steife Scheiben ausgebildet sind bzw. statisch nachgewiesene, ausreichend steife Ringbalken vorliegen und wenn in Längs- und Querrichtung des Gebäudes eine offensichtlich ausreichende Anzahl von genügend langen aussteifenden Wänden vorhanden ist, die ohne größere Schwächungen und ohne Versprünge bis auf die Fundamente geführt werden. Bei Elementmauerwerk mit einem planmäßigen Überbindemaß $I_{ol} < 0,4 \cdot h_u$ (h_u = Steinhöhe) ist bei einem Verzicht auf einen rechnerischen Nachweis der Aussteifung des Gebäudes die ggf. geringere Schubtragfähigkeit bei hohen Auflasten zu berücksichtigen. Die Entscheidung hinsichtlich des Erfordernisses eines rechnerischen Aussteifungsnachweises – der dann nach DIN EN 1996-1-1/NA zu führen ist – obliegt dem planenden Ingenieur.
- Ein Nachweis der Querkrafttragfähigkeit ist nicht erforderlich. Nur wenn ausnahmsweise ein Aussteifungsnachweis geführt werden muss, ist der Scheibenschub nach dem genaueren Berechnungsverfahren nachzuweisen.
- Bestimmte Beanspruchungen, z.B. Biegemomente aus Deckeneinspannungen, ungewolltes Ausmitten beim Knicknachweis, Wind auf tragende Wände müssen nicht gesondert nachgewiesen werden, sondern sind durch den Sicherheitsabstand, der dem Berechnungsverfahren zugrunde liegt, oder durch konstruktive Regeln und Grenzen abgedeckt.
- Es wird davon ausgegangen, dass in halber Geschosshöhe der Wand nur Biegemomente aus der Deckeneinspannung oder -auflagerung und aus Windlasten auftreten. Greifen abweichend davon an tragenden Wänden größere horizontale Lasten an, so ist der Nachweis nach dem genaueren Berechnungsverfahren von DIN EN 1996-1-1/NA (siehe Abschnitt 6) zu führen.

- Ein Versatz der Wandachsen infolge einer Änderung der Wanddicken gilt dann nicht als größere Ausmitte, wenn der Querschnitt der dickeren tragenden Wand den Querschnitt der dünneren tragenden Wand umschreibt.

Aufgrund der genannten Randbedingungen ist die Anwendung des vereinfachten Verfahrens nur unter bestimmten Voraussetzungen zulässig. Die Anwendungsbedingungen für das vereinfachte Verfahren sind:

- Die Anwendungsgrenzen nach Tafel 5/1 sind eingehalten.
- Gebäudehöhe über Gelände $h_m \leq 20$ m; als Gebäudehöhe darf bei geeigneten Dächern das Mittel von First- und Traufhöhe gelten.
- Stützweite $l_f \leq 6,0$ m, sofern die Biegemomente aus dem Deckendrehwinkel nicht durch konstruktive Maßnahmen am Wandkopf, z.B. Zentrierleisten, begrenzt werden; bei zweiachsig gespannten Decken ist für die Länge l_f die kürzere der beiden Stützweiten anzusetzen.
- Für die maximale Wandschlankheit gilt: $\lambda \leq 27$
- Das Überbindemaß I_{ol} nach DIN EN 1996-2 muss mindestens $0,4 \cdot h_u$ und mindestens 45 mm betragen. Bei Elementmauerwerk ist ein Überbindemaß $I_{ol} \geq 0,2 \cdot h_u$ zulässig. Dieses muss aber mindestens 125 mm betragen.
- Die Deckenaufgartiefe a muss mindestens die halbe Wanddicke ($t/2$), jedoch mehr als 100 mm betragen. Bei einer Wanddicke $t = 365$ mm darf die Mindestdeckenaufgartiefe auf $0,45 \cdot t$ reduziert werden.
- Für den Nachweis von Kellerwänden gelten die Voraussetzungen nach Abschnitt 8.
- Freistehende Wände sind nach DIN EN 1996-1-1/NA nachzuweisen.

Tafel 5/1: Anwendungsgrenzen für das vereinfachte Berechnungsverfahren nach DIN EN 1996-3/NA

Bau teil	Wanddicke t [mm]	Lichte Wandhöhe h [m]	Voraussetzungen	
			Stützweite l_f [m]	auffliegende Decke Nutzlast ¹⁾ q_k [kN/m ²]
1	≥ 115 < 240	$\leq 2,75$	$\leq 6,00$	≤ 5
2				
3	$\geq 115^{2)}$ < 150 ²⁾	$\leq 2,75$	$\leq 6,00$	≤ 3
4	≥ 150 < 175			
5	≥ 175 < 240			
6	≥ 240			
		$\leq 12 \cdot t$		≤ 5

¹⁾ Einschließlich Zuschlag für nichttragende innere Trennwände

²⁾ Als einschalige Außenwand nur bei eingeschossigen Garagen und vergleichbaren Bauwerken, die nicht zum dauernden Aufenthalt von Menschen vorgesehen sind. Als Tragschale zweischaliger Außenwände und bei zweischaligen Haustrennwänden bis maximal zwei Vollgeschosse zuzüglich ausgebauten Dachgeschoss; aussteifende Querwände im Abstand $\leq 4,50$ m bzw. Randabstand von einer Öffnung $\leq 2,0$ m

5.2 Erweiterte Anwendungsgrenzen

In einem Forschungsvorhaben im Auftrag des Bundesverbandes Kalksandsteinindustrie wurden die Anwendungsgrenzen des vereinfachten Berechnungsverfahrens nach DIN EN 1996-3/NA untersucht. Mittels einer systematisch durchgeführten Parameterstudie konnte gezeigt werden, dass für Kalksandsteinwände unter praxisüblichen Randbedingungen und Eingangsparametern eine Bemessung nach dem vereinfachten Berechnungsverfahren auch bei Wandhöhen von bis zu 3,60 m gegenüber den Ergebnissen nach dem genaueren Berechnungsverfahren auf der sicheren Seite liegt. Die maximalen lichten Wandhöhen, für die auch ein vereinfachter Nachweis ausreichend ist, sind in Tafel 5/2 dargestellt.

Neben den Anwendungsgrenzen und Randbedingungen nach Eurocode 6 wurde die maximal zulässige Verformung der Stahlbetondecke im Grenzzustand der Gebrauchstauglichkeit (GZG) nach DIN EN 1992-1-1/NA berücksichtigt. Hierbei wurden Fußbodenaufbauten $\Delta g_x \leq 1,50 \text{ kN/m}^2$ einbezogen. Bei der Ermittlung der Windbelastung wurden die Gebäudebereiche B, C, D und E abgedeckt. Der Bereich A liegt an den Wandecken im Bereich von haltenden Querwänden und ist damit nicht bemessungsrelevant.

Tafel 5/2: Erweiterte Anwendungsgrenzen für Kalksandsteine im vereinfachten Berechnungsverfahren

Bauteil	Steinfestigkeitsklasse Mörtelart	Wanddicke t [mm]	Lichte Wandhöhe h [m]
Tragende Innenwände	≥ 12 Normalmauermörtel Dünnbettmörtel	≥ 115	$\leq 3,60$
Tragende Außenwände und zweischalige Haustrennwände	≥ 12 Normalmauermörtel	≥ 175	$\leq 3,00^{1)}$
	≥ 12 Dünnbettmörtel	≥ 150	$\leq 2,90^{1)}$
	KS XL, KS XL-E, KS P ≥ 20 Dünnbettmörtel	≥ 150	$\leq 3,60$

¹⁾ In den Windzonen 1, 2 und 3 (Binnenland) auch bis $h \leq 3,60 \text{ m}$

Randbedingungen:

Stahlbetondecke $\geq \text{C20/25}$ voll aufliegend, Deckendicke $\geq 16 \text{ cm}$

5.3 Nachweisformat

Die Tragfähigkeit von Mauerwerkswänden wird nach DIN EN 1996-3/NA durch Einhaltung der maximal aufnehmbaren Normalkraft nachgewiesen:

$$N_{Ed} \leq N_{Rd} \quad (\text{Gl. 5.1})$$

5.4 Bemessungswert der einwirkenden Normalkraft

Bei Wohn- und Bürogebäuden darf der Bemessungswert der einwirkenden Normalkraft im Allgemeinen vereinfacht mit den folgenden Einwirkungskombinationen bestimmt werden:

$$N_{Ed} = 1,35 \cdot N_{Gk} + 1,50 \cdot N_{Qk} \quad (\text{Gl. 5.2})$$

In Hochbauten mit Stahlbetondecken und charakteristischen Nutzlasten einschließlich Trennwandzuschlag von maximal $q_k \leq 3,0 \text{ kN/m}^2$ darf auch weiter vereinfachend angesetzt werden:

$$N_{Ed} = 1,4 \cdot (N_{Gk} + N_{Qk}) \quad (\text{Gl. 5.3})$$

Für eine genauere Bestimmung von N_{Ed} siehe Abschnitt 2.

5.5 Knicklänge und Schlankheit

Bei flächig aufgelagerten massiven Plattendecken oder Rippendecken nach DIN EN 1992-1/NA mit lastverteilenden Balken darf bei 2-seitig gehaltenen Wänden die Einspannung der Wand in den Decken durch eine Abminderung der Knicklänge berücksichtigt werden:

$$h_{ef} = \rho_2 \cdot h \quad (\text{Gl. 5.4})$$

mit:

h_{ef} = Rechnerische Knicklänge

h = Lichte Geschosshöhe

ρ_2 = Abminderungsbeiwert nach Tafel 5/3

Zur Bestimmung der Knicklänge von mehrseitig gehaltenen Wänden siehe Tafel 5/4.

Bei Holzbalkendecken ist $\rho_2 = 1,0$ zu verwenden.

Aus der Knicklänge bestimmt sich die Schlankheit der Wand zu:

$$\lambda = \frac{h_{ef}}{t} \quad (\text{Gl. 5.5})$$

Tafel 5/3: Abminderungsbeiwert ρ_2 zur Ermittlung der Knicklänge h_{ef} für 2-seitig gehaltene Wände

Wanddicke t [cm]	Abminderungsbeiwert ρ_2 [-]	Bedingung zur Abminderung Mindestauflageriefe a [cm]
$t \leq 17,5$	0,75	$a = t$
$17,5 < t < 24$	0,90	$a = t$
$24 \leq t \leq 25$	0,90	$a \geq 17,5$
$t > 25$	1,00	-

Tafel 5/4: Knicklänge h_{ef} bei mehrseitig gehaltenen Wänden

3-seitig gehaltene Wände:

$$h_{ef} = \frac{1}{1 + \left(\alpha_3 \cdot \frac{\rho_2 \cdot h}{3 \cdot b'} \right)^2} \cdot \rho_2 \cdot h \geq 0,3 \cdot h$$

$b' \leq 15 \cdot t$

b' Abstand des freien Randes von der Mitte der aussteifenden Wand (unabhängig von der Lage eines vertikalen Schlitzes oder einer Aussparung ist an ihrer Stelle ein freier Rand anzunehmen, wenn die Restwanddicke kleiner als die halbe Wanddicke oder kleiner als 115 mm ist)

α_3 Anpassungsfaktor nach Tafel 5/5

4-seitig gehaltene Wände:

Für $\alpha_4 \cdot \frac{h}{b} \leq 1$:

$$h_{ef} = \frac{1}{1 + \left(\alpha_4 \cdot \frac{\rho_2 \cdot h}{b} \right)^2} \cdot \rho_2 \cdot h$$

Für $\alpha_4 \cdot \frac{h}{b} > 1$:

$$h_{ef} = \alpha_4 \cdot \frac{b}{2}$$

$b \leq 30 \cdot t$

b Abstand der aussteifenden Wände (unabhängig von der Lage eines vertikalen Schlitzes oder einer Aussparung ist an ihrer Stelle ein freier Rand anzunehmen, wenn die Restwanddicke kleiner als die halbe Wanddicke oder kleiner als 115 mm ist)

α_4 Anpassungsfaktor nach Tafel 5/5

Für normalformatiges Mauerwerk und Elementmauerwerk mit einem planmäßigen Überbindemaß $l_o/h_u \geq 0,4$ dürfen die Anpassungsfaktoren α_3 und α_4 gleich 1,0 angesetzt werden.

Tafel 5/5: Anpassungsfaktoren α_3 und α_4 zur Abschätzung der Knicklänge von Wänden aus Elementmauerwerk mit einem Überbindemaß $0,2 \leq l_o/h_u < 0,4$

Elementgeometrie h_v/l_u	0,5	0,625	1,0	2,0
3-seitige Lagerung α_3	1,0	0,90	0,83	0,75
4-seitige Lagerung α_4	1,0	0,75	0,67	0,60

5.6 Ermittlung des Tragwiderstandes

Der Bemessungswert des vertikalen Tragwiderstandes N_{Rd} darf ermittelt werden aus:

$$N_{Rd} = \Phi \cdot f_d \cdot A \quad (\text{Gl. 5.6})$$

Dabei ist:

f_d = Bemessungswert der Druckfestigkeit des Mauerwerks nach Abschnitt 2.2

Bei Wandquerschnitten kleiner als $0,1 \text{ m}^2$, ist die Bemessungsdruckfestigkeit des Mauerwerks f_d mit dem Faktor 0,8 zu verringern.

A = Bruttoquerschnittsfläche eines Wandabschnittes

Φ = Traglastfaktor nach Abschnitt 5.6.1 oder 5.6.2

5.6.1 Traglastfaktor nach DIN EN 1996-3/NA, Anhang A (stark vereinfachte Ermittlung)

In DIN EN 1996-3/NA ist in Anhang A ein stark vereinfachtes Berechnungsverfahren für unbewehrte Mauerwerkswände bei Gebäuden mit höchstens drei Geschossen geregelt. Für den Traglastfaktor Φ (dort c_A genannt) gilt für Mauerwerk mit Druckfestigkeiten $f_k \geq 1,8 \text{ N/mm}^2$ bei **voll aufliegender Decke** (siehe Bild 5/2):

$$\begin{aligned} \Phi &= 0,50 && \text{für } \lambda \leq 18 \\ &= 0,33 && \text{für } 18 < \lambda \leq 21 \\ &&& \text{und im Dachgeschoss mit geringer Auflast} \end{aligned}$$

Zusätzlich zu den Bedingungen nach Abschnitt 5.1 gelten bei Anwendung des stark vereinfachten Verfahrens nach Anhang A folgende weitere Anwendungsbedingungen:

- Die Wände sind rechteckig zur Wandebene in **horizontaler Richtung** gehalten, und zwar entweder durch die Decken und das Dach oder durch geeignete Konstruktionen, z.B. Ringbalcken mit aussteifender Steifigkeit.
- Die kleinste Gebäudeabmessung im Grundriss beträgt mindestens $1/3$ der Gebäudehöhe.
- Die lichte Geschosshöhe h ist nicht größer als 3,0 m.

5.6.2 Traglastfaktor nach DIN EN 1996-3/NA 4.2.2.3

Maßgebend für die Bemessung der Wand ist der kleinere der Werte Φ_1 und Φ_2 .

$$\Phi = \min(\Phi_1, \Phi_2) \quad (\text{Gl. 5.7})$$

a) Traglastminderung durch Deckenverdrehung bei Endauflagern

Bei Decken zwischen Geschossen (Traglastminderung durch Lastausmitte bei Endauflagern auf Außen- und Innenwänden) (siehe Bild 5/1):

$$\Phi_1 = 1,6 \cdot \frac{l_f}{6} \leq 0,9 \cdot \frac{a}{t} \quad (\text{Gl. 5.8})$$

l_f = Stützweite der Decke, bei zweiachsig gespannten Decken ist l_f die kürzere der beiden Stützweiten

a/t = Verhältnis von Deckenaufлагertiefe zur Dicke der Wand; bei KS-Mauerwerk mit voll aufliegender Decke ist $a/t = 1,0$

Bei Decken über dem obersten Geschoss, insbesondere bei Dachdecken, gilt auf Grund geringer Auflasten:

$$\Phi_1 = 0,333 \quad (\text{Gl. 5.9})$$

Wird die Traglastminderung infolge Deckenverdrehung durch konstruktive Maßnahmen, z.B. Zentrierleisten mittig unter dem Deckenaufleger, vermieden, so gilt unabhängig von der Deckenstützweite $\Phi_1 = 0,9$. Bei nur teilweise aufliegender Deckenplatte gilt $\Phi_1 = 0,9 \cdot a/t$.

b) Traglastminderung bei Knickgefahr (siehe Bild 5/2):

$$\Phi_2 = 0,85 \cdot \left(\frac{a}{t}\right) - 0,0011 \cdot \left(\frac{h_{ef}}{t}\right)^2 \quad (\text{Gl. 5.10})$$

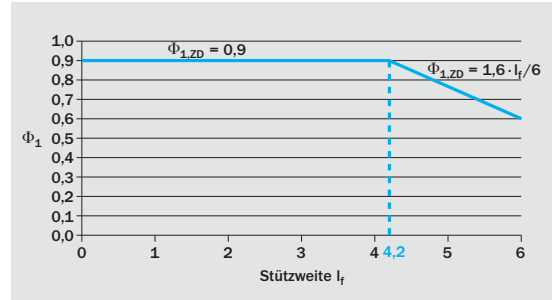


Bild 5/1: Traglastfaktor Φ_1 für Zwischendecken (ZD) und Dachdecken (DD) in Abhängigkeit von der Deckenstützweite

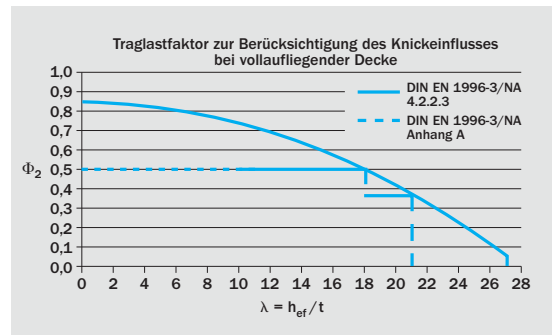


Bild 5/2: Traglastfaktor Φ_2 in Abhängigkeit von der Schlankheit (h_{ef}/t) bei vollaufliegender Decke

5.7 Nachweis der Mindestauflast

Der Nachweis ist bei Außenwänden aus Kalksandstein-Mauerwerk in den Windzonen 1 und 2 im Binnenland und damit fast überall in Deutschland bei den üblichen Wanddicken selbst im ungünstigsten Fall in der Regel eingehalten. Soll dieser in besonderen Fällen dennoch geführt werden, sind in der weiterführenden Literatur entsprechende Bemessungshilfen angegeben, mit denen die Wände erfolgreich nachgewiesen werden können.

6.1 Allgemeines

Die Tragfähigkeit von Mauerwerkswänden ist nach DIN EN 1996-1-1/NA durch die Nachweise der Wand-Decken-Knoten, der Knick-sicherheit sowie hinreichender Querkrafttragfähigkeit sicherzu-stellen. Gegebenenfalls sind Nachweise für die Kellerwand und kombinierte Beanspruchung (Doppelbiegung) zu führen.

Voraussetzung für die Nachweisführung nach dem genaueren Be-rechnungsverfahren ist die Bestimmung der einwirkenden Last-exzentrizitäten.

6.2 Nachweisformat

Die Tragfähigkeit wird durch Gegenüberstellung der Bemessungs-werte von einwirkender (N_{Ed}) und aufnehmbarer (N_{Rd}) Normalkraft nachgewiesen. Zu beachten ist, dass die aufnehmbare Normal-kraft maßgeblich von der vorhandenen Exzentrizität e abhängt:

$$N_{Ed} \leq N_{Rd} (f_d, e) \quad (\text{Gl. 6.1})$$

6.3 Ermittlung der Einwirkungen und Schnittgrößen

6.3.1 Momente am Wand-Decken-Knoten

a) Verfahren nach DIN EN 1996-1-1/NA:2012-01, Anhang C (sie-he Bild 6/1):

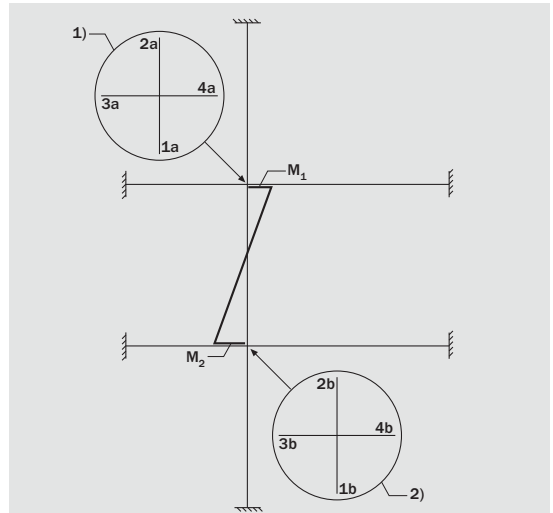
$$M_{1,2} = \frac{n_{1,2} \cdot E_{1,2} \cdot I_{1,2}}{h_{1,2}} \cdot \left[\frac{q_3 \cdot l_3^2}{4 \cdot (n_3 - 1)} - \frac{q_4 \cdot l_4^2}{4 \cdot (n_4 - 1)} \right] \quad (\text{Gl. 6.2})$$

- n = Steifigkeitsfaktoren der Stäbe (Wände bzw. Decken)
 Stab an beiden Enden eingespannt: $n = 4$
 in allen anderen Fällen: $n = 3$
- E = Elastizitätsmodule der Stäbe
- I = Trägheitsmomente der Stäbe bei ungerissenem Quer-schnitt
- h_1 = Lichte Höhe des Stabes 1
- h_2 = Lichte Höhe des Stabes 2
- l_3 = Lichte Spannweite des Stabes 3
- l_4 = Lichte Spannweite des Stabes 4
- q_3 = Gleichmäßig verteilte Bemessungslast des Stabes 3 nach DIN EN 1990 für ungünstige Einwirkung
- q_4 = Gleichmäßig verteilte Bemessungslast des Stabes 4 nach DIN EN 1990 für ungünstige Einwirkung

Die Knotenmomente nach Gleichung 6.2 dürfen zur Berücksichti-gung der nur teilweisen Einspannung mit dem Faktor η nach Gleichung 6.3 reduziert werden.

$$\eta = 1 - 0,25 \cdot k_m \quad \text{mit} \quad k_m = \frac{n_3 \cdot \frac{E_3 \cdot I_3}{l_3} + n_4 \cdot \frac{E_4 \cdot I_4}{l_4}}{n_1 \cdot \frac{E_1 \cdot I_1}{h_1} + n_2 \cdot \frac{E_2 \cdot I_2}{h_2}} \leq 2,0 \quad (\text{Gl. 6.3})$$

Ist die rechnerische Ausmitte der resultierenden Last aus Deck-en und darüber befindlichen Geschossen infolge der Knoten-momente am Kopf bzw. Fuß der Wand größer als 1/3 der Wand-dicke t , darf die resultierende Last auch vereinfacht über einen am Rand des Querschnittes angeordneten Spannungsblock mit der Ordinate f_d abgetragen werden, dessen Breite höchstens 1/3 der Wanddicke sein darf (siehe Bild 6/2).



Anmerkung: Das Biegemoment M_1 wird am Rahmen a und das Biege-moment M_2 am Rahmen b ermittelt.

Anmerkung: Bei zweiachsig gespannten Decken (mit Spannweitenver-hältnissen bis 1:2) darf als Spannweite zur Ermittlung der Lastexzentrizität 2/3 der kürzeren Seite eingesetzt werden.

Bild 6/1: Vereinfachtes Rahmenmodell

Anmerkung:

Bei der Berechnung der Ausmitte nach vorstehendem Absatz können Rissbildungen an der Last gegenüberliegenden Seite der Wand infolge der dabei entstehenden Deckenverdre-hung auftreten. Diesen ist – wenn dies für die Gebrauchstaug-lichkeit erforderlich ist – durch konstruktive Maßnahmen ent-gegenzuwirken.

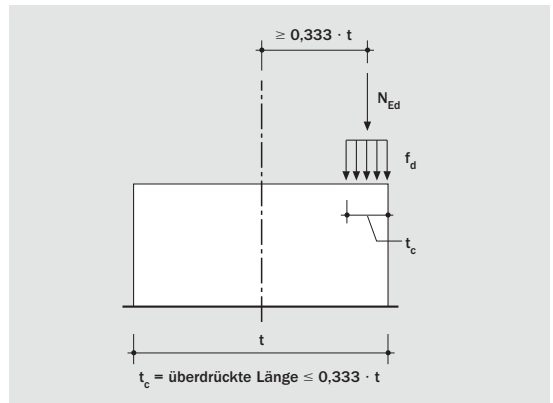


Bild 6/2: Ausmitte der Bemessungslast bei Aufnahme durch den Span-nungsblock

b) 5%-Regel

Diese Regel ist formal nicht mehr in DIN EN 1996-1-1 enthalten. Sie kann jedoch auf der sicheren Seite liegend für Decken mit $q_k \leq 5,0 \text{ kN/m}^2$ angewendet werden.

• Außenwand:

Wandkopf: $e_o = 0,05 \cdot l_1$ (Gl. 6.4)

Wandfuß: $e_u = 0,025 \cdot l_1 \cdot A_z / N_o$ (Gl. 6.5)

Wandkopf: $e_o = 0,025 \cdot l_1 \cdot A_z / (N_o + A_z)$ (Gl. 6.6)

• Innenwand:

Wandkopf: $e_o = 0,05 \cdot (l_1 - l_2)$ (Gl. 6.7)

Wandfuß: $e_u = 0,025 \cdot (l_1 - l_2) \cdot A_z / N_o$ (Gl. 6.8)

Wandkopf: $e_o = 0,025 \cdot (l_1 - l_2) \cdot A_z / (N_o + A_z)$ (Gl. 6.9)

Bei zweiachsig gespannten Decken mit Spannweitenverhältnissen 1:2 darf als Spannweite für die Ermittlung der Lastexzentrizität 2/3 der kürzeren Stützweite angenommen werden. Bei einem Stützweitenverhältnis kleiner 1:2 sollte von einer einachsig gespannten Decke über die kürzere Stützweite ausgegangen werden.

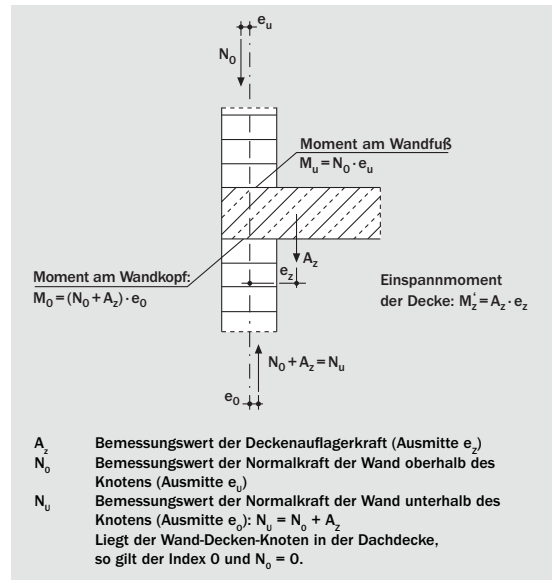


Bild 6/4: Bezeichnung der Schnittgrößen des Wand-Decken-Knotens

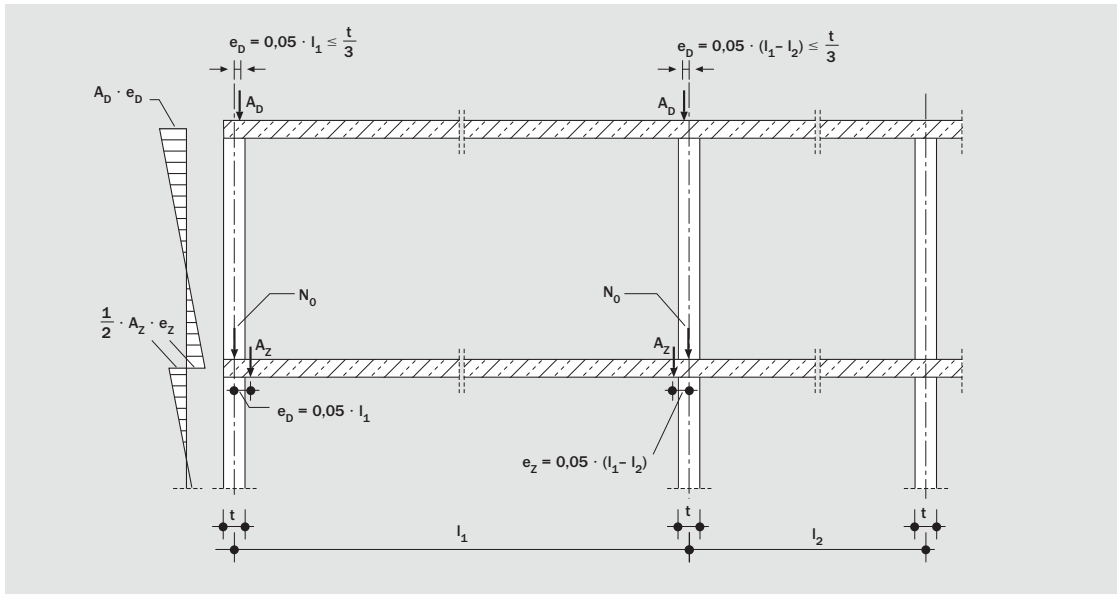


Bild 6/3: Vereinfachte Berechnung der Knotenmomente nach der 5%-Regel

6.3.2 Einwirkung infolge Wind

Bei der Bemessung von Mauerwerkswänden nach dem genaueren Berechnungsverfahren sind folgende charakteristische Werte anzusetzen:

$$W_k = c_{pe,10} \cdot q_k \quad (\text{Gl. 6.10})$$

W_k = Charakteristische Windlast
 q_k = Charakteristischer Geschwindigkeitsdruck nach Tafel 6/1
 $c_{pe,10}$ = Aerodynamischer Beiwert nach DIN EN 1991-1-4 (Lasteinzugsfläche $\geq 10 \text{ m}^2$)

Aerodynamischer Beiwert nach DIN EN 1991-1-4 (Lasteinzugsfläche $\geq 10 \text{ m}^2$)

h_{tot}/b	$c_{pe,10, \text{ Druck}}$	$c_{pe,10, \text{ Sog}}$
≥ 5	+0,8	-0,5
1	+0,8	-0,5
$\leq 0,25$	+0,7	-0,3

Zwischenwerte dürfen interpoliert werden.

Für die Überlagerung mit den aus vertikalen Einwirkungen entstehenden Biegemomenten dürfen die aus Querlasten entstehenden Momente innerhalb gewisser Grenzen umgelagert werden (Bild 6/5).

Tafel 6/1: Vereinfachte Geschwindigkeitsdrücke für Bauwerke bis 25 m Höhe gemäß DIN EN 1991-1-4

Windzone		Geschwindigkeitsdruck q_k in KN/m^2 bei einer Gebäudehöhe h in den Grenzen von		
		$h \leq 10 \text{ m}$	$10 \text{ m} < h \leq 18 \text{ m}$	$18 \text{ m} < h \leq 25 \text{ m}$
1	Binnenland	0,50	0,65	0,75
	Küste und Inseln der Ostsee	0,85	1,00	1,10
2	Binnenland	0,65	0,80	0,90
	Küste und Inseln der Ostsee	1,05	1,20	1,30
3	Binnenland	0,80	0,95	1,10
	Küste und Inseln der Ostsee	1,25	1,40	1,55
4	Binnenland	0,95	1,15	1,30
	Inseln der Nordsee	1,40	–	–

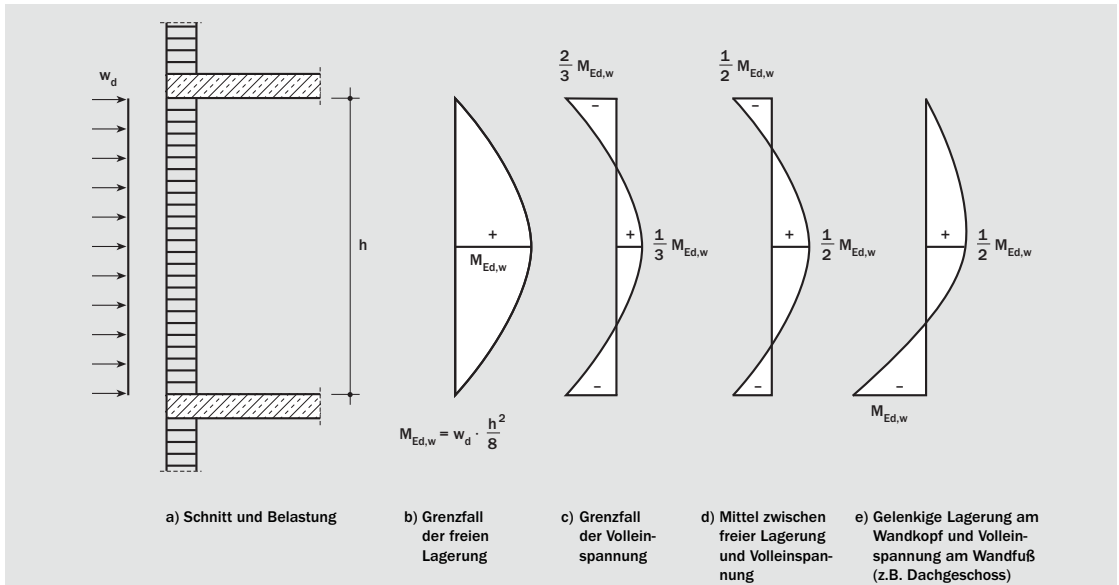


Bild 6/5: Mögliche Schnittgrößenumlagerungen bei Windbeanspruchung

6.3.3 Einwirkungen beim Nachweis der Aussteifung infolge Lotabweichungen

Infolge der Lotabweichung ist eine Ersatzlast in Abhängigkeit der einwirkenden charakteristischen Normalkraft und der Gebäudehöhe anzusetzen:

$$\Delta H = \frac{N_{Ek}}{100 \cdot h_{tot} \cdot \sqrt{h_{tot}}} \quad (\text{Gl. 6.11})$$

ΔH = Charakteristische Ersatzlast
 N_{Ek} = Summe aller charakteristischen Vertikallasten ($g_k + q_k$) des Gebäudes in Höhe der rechnerischen Einspannebene
 h_{tot} = Gesamthöhe des Tragwerkes in m ab rechnerischer Einspannebene

6.3.4 Bestimmung der Schnittgrößen von Aussteifungswänden

Bezüglich der Bauwerksaussteifung und der Lotabweichung gelten die für das vereinfachte Berechnungsverfahren getroffenen Festlegungen (siehe Abschnitt 5.1) unverändert, so dass auch im genaueren Berechnungsverfahren auf den rechnerischen Nachweis der Aussteifung bei Einhaltung der genannten Bedingungen verzichtet werden darf.

Ist ein rechnerischer Nachweis der Standsicherheit des Gesamtbauwerks erforderlich, so darf dieser Nachweis im Regelfall getrennt für die beiden Hauptrichtungen rechtwinklig zu den Außenwänden geführt werden. Die Aufteilung der Horizontallasten ($V_{Ed,G}$) und der aus ihnen entstehenden Biegemomente ($M_{Ed,G}$) darf bei symmetrischer Anordnung der Aussteifungswände und symmetrischem Lastangriff entsprechend der jeweiligen Biegesteifigkeit der Einzelwände (EI) bezogen auf die Gesamtbiegesteifigkeit ($\sum EI$) erfolgen. Die auf eine Wand i anzusetzenden Schnittgrößenanteile ergeben sich dann zu:

$$M_{ed,i} = \frac{E_i \cdot I_i}{\sum_{i=1}^n E_i \cdot I_i} \cdot M_{Ed,G} \quad (\text{Gl. 6.12})$$

$$V_{ed,i} = \frac{E_i \cdot I_i}{\sum_{i=1}^n E_i \cdot I_i} \cdot V_{Ed,G} \quad (\text{Gl. 6.13})$$

Bei Bauwerken mit einer ausreichenden Anzahl von Aussteifungswänden dürfen bis zu 15 % des Horizontallastanteils einer Wand ohne besonderen Nachweis auf andere Wände umgelagert werden. Bei unsymmetrischem Grundriss bzw. unsymmetrischem Lastangriff sind die Horizontallasten auf den Schubmittelpunkt des Gesamtsystems zu beziehen. Die dabei vorhandenen Exzentrizitäten müssen bei der Schnittgrößenermittlung berücksichtigt werden.

Bei großer Nachgiebigkeit der aussteifenden Bauteile müssen darüber hinaus die Formänderungen nach Theorie II. Ordnung in die Berechnung der Schnittgrößen eingehen. Dies darf entfallen, wenn nachfolgende Bedingungen (Labilitätszahl) erfüllt sind:

$$h_{tot} = \sqrt{\frac{N_{Ed}}{EI}} \begin{cases} \leq 0,2 + 0,1 \cdot n & \text{für } n < 4 \\ \leq 0,6 & \text{für } n \geq 4 \end{cases} \quad (\text{Gl. 6.14})$$

b = Wandabmessung parallel zum Wind
 $M_{Ed,G}$ = Gesamtmoment des Gebäudes infolge der Horizontallasten für eine Richtung (Bemessungswerte)
 $V_{Ed,G}$ = Gesamte Horizontallast (Querkraft) des Gebäudes in einer Richtung (Bemessungswerte)
 $M_{Ed,i}, V_{Ed,i}$ = Biegemoment, Querkraft einer beliebigen Wand i (Bemessungswerte)
 N_{Ed} = Bemessungswert der einwirkenden Normalkraft
 E_i, I_i = E-Modul bzw. Flächenmoment 2. Grades der i-ten Wand
 $\sum_{i=1}^n E_i \cdot I_i$ = Summe der Biegesteifigkeiten aller für eine Richtung herangezogenen Wände im Zustand I nach der Elastizitätstheorie in der untersuchten Richtung
 n = Anzahl der Geschosse ab der rechnerischen Einspannebene

6.3.5 Bemessungswerte der Einwirkungen

Die Einwirkungskombinationen sind nach Abschnitt 5.4 anzusetzen. Zusätzlich zu den genannten ist im Fall größerer Biegemomente z.B. bei Windscheiben auch der Lastfall min N + zug. M zu berücksichtigen. Dabei gilt:

$$\min N_{Ed} = 1,0 \cdot N_{Gk} \quad (\text{Gl. 6.15})$$

Da die einwirkenden Normalkräfte im Mauerwerksbau bei der Bemessung sowohl günstig als auch ungünstig wirken können, ergeben sich bei genauer Betrachtung mit den anzusetzenden Kombinationsregeln nach DIN EN 1990/NA für jede zu untersuchende Nachweisstelle (Wandkopf, -fuß, -mitte) eine Vielzahl theoretischer Einwirkungskombinationen.

In einem Forschungsprojekt an der TU Darmstadt konnte jedoch gezeigt werden, dass bei genauerer Analyse nur eine kleine Anzahl möglicher Einwirkungskombinationen bemessungsrelevant wird. Im Wesentlichen sind dies folgende Kombinationen:

- maximale Normalkraftbeanspruchung (max N + zug. M)
- maximale Momentenbeanspruchung (max M + zug. N)
- minimale Normalkraft (min N_{Gk} + zug. M)

Die letzte Kombination wird üblicherweise nur bei Windscheiben bemessungsrelevant. Aber auch bei sehr geringen Auflasten und stark unterschiedlichen Deckenstützweiten kann diese Kombination beim Nachweis der vertikalen Tragfähigkeit maßgebend werden.

Die obigen Ausführungen sind nur für das genauere Berechnungsverfahren relevant. Im vereinfachten Berechnungsverfahren werden die durch Momenteneinwirkungen hervorgerufenen Traglastminderungen näherungsweise über den Abminderungsfaktor erfasst, so dass immer die maximale Normalkraftbeanspruchung der Bemessung zu Grunde gelegt werden kann (siehe Abschnitt 5).

6.4 Knicklänge

Für die Ermittlung der Knicklänge gilt Abschnitt 5.5. Abweichend darf der Abminderungsbeiwert ρ_2 auch in Abhängigkeit der Exzentrizität nach Tafel 6/2 ermittelt werden. Zwischenwerte dürfen interpoliert werden.

Tafel 6/2: Annahme für den Abminderungsbeiwert ρ zur Ermittlung der Knicklänge h_{ef} für 2-seitig gehaltene Wände

Exzentrizität e [cm]	Abminderungsbeiwert ρ_2 [-]
$e \leq t/6$	0,75
$e \geq t/3$	1,0

e = planmäßige Ausmitte des Bemessungswertes der Längsnormalkraft am Wandkopf (ohne Berücksichtigung einer ungewollten Ausmitte).

Eine Abminderung der Knicklänge ist jedoch nur zulässig, wenn erforderliche Auflagertiefen a gegeben sind:

$$t < 12,5 \text{ cm} \quad a \geq 10,0 \text{ cm}$$

$$t \geq 12,5 \text{ cm} \quad a \geq 2/3 \cdot t$$

6.5 Ermittlung des vertikalen Tragwiderstandes

Der Bemessungswert des vertikalen Tragwiderstandes N_{Rd} darf ermittelt werden aus:

$$N_{Rd} = \Phi_{o,u,m} \cdot f_d \cdot A \quad (\text{Gl. 6.16})$$

Dabei ist:

f_d = Bemessungswert der Druckfestigkeit des Mauerwerks nach Abschnitt 2.2

Hinweis: Wenn der Wandquerschnitt kleiner als $0,1 \text{ m}^2$ ist, muss der Bemessungswert der Mauerwerksdruckfestigkeit f_d mit dem Faktor $(0,7 + 3 A [\text{m}^2])$ reduziert werden.

$\Phi_{o,u,m}$ = Traglastfaktor nach Abschnitt 6.5.1 bis Abschnitt 6.5.4

A = Bruttoquerschnittsfläche eines Wandabschnittes

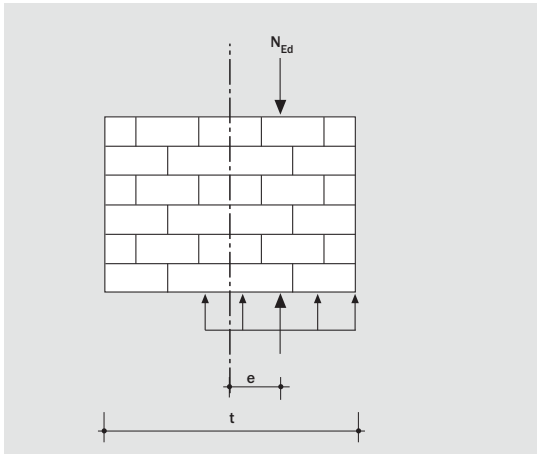


Bild 6/6: Spannungsverteilung im Querschnitt bei Annahme eines starrplastischen Werkstoffverhaltens

6.5.1 Traglastfaktoren am Wandkopf/Wandfuß

$$\Phi_{o,u} = 1 - 2 \cdot \frac{e_i}{t} \quad (\text{Gl. 6.17})$$

Dabei ist e_i die Lastexzentrizität e am Kopf bzw. Fuß der Wand

$$e_i = \frac{M_{id}}{N_{id}} + e_{he} \geq 0,05 \cdot t \quad (\text{Gl. 6.18})$$

M_{id} = Bemessungswert des Biegemomentes, resultierend aus der Exzentrizität der Deckenauflegerkraft am Kopf bzw. Fuß der Wand

N_{id} = Bemessungswert der am Kopf bzw. Fuß der Wand wirkenden Vertikalkraft

e_{he} = Ausmitte am Kopf oder Fuß der Wand infolge horizontaler Lasten (z.B. Wind), sofern vorhanden

6.5.2 Traglastfaktor in halber Geschosshöhe

$$\Phi_m = 1,14 \cdot \left(1 - 2 \cdot \frac{e_{mk}}{t}\right) - 0,024 \cdot \frac{h_{ef}}{t} \leq 1 - 2 \cdot \frac{e_{mk}}{t} \quad (\text{Gl. 6.19})$$

Die Ausmitte e_{mk} der Last in halber Wandhöhe setzt sich wie folgt zusammen:

$$e_{mk} = e_m + e_k \geq 0,05 \cdot t \quad (\text{Gl. 6.20})$$

$$e_m = \frac{M_{md}}{N_{md}} + e_{hm} + e_{init} \quad (\text{Gl. 6.21})$$

e_{hm} = Ausmitte in halber Wandhöhe infolge horizontaler Lasten (z.B. Wind)

M_{md} = Bemessungswert des einwirkenden Biegemomentes in halber Geschosshöhe

N_{md} = Bemessungswert der einwirkenden Normalkraft in halber Geschosshöhe

$e_{init} = \frac{h_{ef}}{450}$ ungewollte Ausmitte mit dem Vorzeichen, mit dem der absolute Wert für e_i erhöht wird

e_m = Ausmitte infolge der Lasten

Der Kriech Einfluss muss nur berücksichtigt werden, wenn die vorhandene Wandschlankheit λ größer der Grenzschlankheit λ_c ist, welche für Kalksandstein $\lambda_c = 12$ beträgt. Die Endkriechzahl für Kalksandstein beträgt: $\varphi_\infty = 1,5$.

$$e_k = 0,002 \cdot \varphi_\infty \cdot \frac{h_{ef}}{t} \sqrt{t \cdot e_m} \quad (\text{Gl. 6.22})$$

6.5.3 Traglastfaktor bei Windscheiben

Traglastfaktor in Wandlängsrichtung bei überwiegend biegebeanspruchten Querschnitten nach dem Kragarmmodell:

$$\Phi = 1 - 2 \cdot \frac{e_w}{l} \quad (\text{Gl. 6.23})$$

$$e_w = \frac{M_{Ewd}}{N_{Ed}} \quad (\text{Gl. 6.24})$$

e_w = Exzentrizität der einwirkenden Normalkraft in Wandlängsrichtung

M_{Ewd} = Bemessungswert des in Wandlängsrichtung einwirkenden Momentes

N_{Ed} = Bemessungswert der einwirkenden Normalkraft (in der Regel $1,0 \cdot N_{Gk}$; siehe Abschnitt 6.3.5)

l = Länge der Windscheibe

In DIN EN 1996-1-1/NA Anhang K ist ein weitergehendes Modell aufgeführt, in welchem die positiven Effekte aus der Spannungswirkung der Wände in die aufliegenden Decken sowie infolge von rückstellenden Kräften Berücksichtigung finden. Erläuterungen zu diesem Modell sind dem KS-Statikhandbuch – Berechnung, Bemessung, Beispiele zu entnehmen.

6.5.4 Traglastfaktor bei kombinierter Beanspruchung

Bei einer kombinierten Beanspruchung aus Biegung um die starke Achse y und Biegung um die schwache Achse z ist der Nachweis der Doppelbiegung an der maßgebenden Stelle zu führen. Vereinfachend dürfen die Abminderungsfaktoren Φ multiplikativ kombiniert werden.

$$\Phi = \Phi_y \cdot \Phi_z \quad (\text{Gl. 6.25})$$

Es ist zu beachten, dass die Traglastfaktoren Φ_y und Φ_z stets mit den zugehörigen Einwirkungskombinationen zu bestimmen sind.

Biegemomente um die starke Achse y dürfen vernachlässigt werden, wenn sie für den Tragfähigkeitsnachweis von Gleichung (Gl. 6.23) von untergeordneter Bedeutung sind. Details enthält das KS-Statikhandbuch – Berechnung, Bemessung, Beispiele.

7.1 Nachweisformat

Für den Nachweis der Querkrafttragfähigkeit muss gelten, dass der Bemessungswert der einwirkenden Querkraft V_{Ed} kleiner oder gleich dem Bemessungswert des Querkrafttragwiderstandes V_{Rdlt} ist:

$$V_{Ed} \leq V_{Rdlt} \quad (\text{Gl. 7.1})$$

V_{Rdlt} ergibt sich aus dem minimalen Wert der nachfolgenden Beziehungen.

7.2 Ermittlung des horizontalen Tragwiderstandes in Scheibenrichtung

7.2.1 Reibungsversagen/Steinzugversagen:

$$V_{Rdlt} = \frac{1}{c} \cdot l_{cal} \cdot t \cdot f_{vd} \quad (\text{Gl. 7.2})$$

V_{Rdlt} = Minimaler Bemessungswert der Querkrafttragfähigkeit
 l_{cal} = Rechnerische Wandlänge. Für den Nachweis von Wandscheiben unter Windbeanspruchung gilt: $l_{cal} = 1,125 \cdot l$ bzw. $l_{cal} = 1,333 \cdot l_{c,lin}$. Der kleinere Wert ist maßgebend. In allen anderen Fällen $l_{cal} = l$ bzw. $l_{cal} = l_{c,lin}$.

$$l_{c,lin} = \frac{3}{2} \cdot \left(1 - 2 \cdot \frac{e_w}{l}\right) \cdot l \leq l \quad \text{überdrückte Länge der Wandscheibe bei linear-elastischer Spannungsverteilung} \quad (\text{Gl. 7.3})$$

e_w = Exzentrizität der einwirkenden Normalkraft in Wandlängsrichtung nach Abschnitt 6.5.3

c = Faktor zur Berücksichtigung der Verteilung der Schubspannung
 $c = 1,0$ für $h/l \leq 1,0$ h = gesamte Wandhöhe
 $c = 1,5$ für $h/l \geq 2,0$ l = Länge der Wand

Zwischenwerte dürfen interpoliert werden.

7.2.2 Schubdruckversagen (nur bei Elementmauerwerk mit vermindertem Überbindemaß $l_{ov}/h_u < 0,4$ unter hohen Auflasten):

$$V_{Rdlt} = \frac{1}{c} \cdot \left(l_c \cdot t \cdot \frac{f_k}{\gamma_M} - \max N_{Ed} \right) \cdot \frac{l_{ol}}{h_u} \quad (\text{Gl. 7.4})$$

$$l_c = \left(1 - 2 \cdot \frac{e_w}{l}\right) \cdot l \leq l \quad \text{überdrückte Länge der Wandscheibe} \quad (\text{Gl. 7.5})$$

Es bedeuten:

- f_{vd} = Bemessungswert der Schubfestigkeit nach Abschnitt 2.2
- l = Länge der Wandscheibe
- t = Dicke des Querschnitts
- e_w = M_{Ed}/N_{Ed}
- N_{Ed} = Bemessungswert der einwirkenden Normalkraft (in der Regel $1,35 \cdot N_{Gk} + 1,50 \cdot N_{Qk}$; s. Abschnitt 6.3.5)
- γ_M = Teilsicherheitsbeiwert für das Material
- h_u = Höhe des Elementes
- l_{ol} = Überbindemaß

Der Nachweis ist am Wandfuß zu führen.

7.2.3 Fugerversagen durch Kippen der Einzelsteine (nur bei Elementmauerwerk mit außergewöhnlichem Steinformat $h_u/l_u > 1,0$ und unvermörtelten Stoßfugen)

$$V_{Rdlt} = \frac{2}{3} \cdot \frac{1}{\gamma_M} \cdot \left(\frac{l_u}{h_u} + \frac{l_u}{h} \right) \cdot \min N_{Ed} \quad (\text{Gl. 7.6})$$

N_{Ed} = Bemessungswert der einwirkenden Normalkraft (in der Regel $1,0 \cdot N_{Gk}$; s. Abschnitt 6.5.3)

l_u = Länge des Elementes

Der Nachweis ist in halber Wandhöhe zu führen.

7.3 Ermittlung des horizontalen Tragwiderstandes in Plattenrichtung

$$V_{Rdlt} = f_{vd} \cdot t_{cal} \cdot \frac{l}{c} \quad (\text{Gl. 7.7})$$

t_{cal} = Rechnerische Wanddicke. Es gilt für die Fuge am Wandfuß $t_{cal} = t$, bzw. $t_{cal} = 1,25 \cdot t_{c,lin}$. Der kleinere der beiden Werte ist maßgebend.

In allen anderen Fällen ist $t_{cal} = t$, bzw. $t_{c,lin}$.

$t_{c,lin}$ = Überdrückte Dicke der Wandscheibe bei linear elastischer Spannungsverteilung

$$t_{c,lin} = \frac{3}{2} \cdot \left(1 - 2 \cdot \frac{e}{t}\right) \cdot t \leq t \quad (\text{Gl. 7.8})$$

t = Wanddicke

e = M_{Ed}/N_{Ed} = Exzentrizität der einwirkenden Normalkraft (Im Regelfall $\min N$ und $\max M$)

l = Länge der Wand; bei gleichzeitig vorhandenem Scheibenschub gilt $l = l_{c,lin}$

c = Schubspannungsverteilungsfaktor, hier $c = 1,5$

7.4 Nachweis der Randdehnung bei Scheibenbeanspruchung

Sofern beim Nachweis des Reibungsversagens nach Abschnitt 7.2.1 der Rechenwert der Haftscherfestigkeit in Ansatz gebracht wird, ist bei Wandscheiben mit einer Ausmitte $e > l_w/6$ zusätzlich nachzuweisen, dass die rechnerische Randdehnung aus der Scheibenbeanspruchung folgender Bedingung genügt (Nachweis der Gebrauchstauglichkeit).

Die Länge der Wandscheibe wird mit l , die überdrückte Länge mit $l_{c,lin}$ beschrieben. Die rechnerische Randstauchung wird mit ϵ_D und die rechnerische Randdehnung mit ϵ_R angegeben und berechnet sich folgendermaßen:

$$\epsilon_R = \frac{\sigma_D}{1000 \cdot f_k} \cdot \left(\frac{l}{l_{c,lin}} \cdot 1 \right) \leq 10^{-4} \quad (\text{Gl. 7.9})$$

$$\sigma_D = \frac{2 \cdot N_k}{l_{c,lin} \cdot t} \quad (\text{Gl. 7.10})$$

$l_{c,lin}$ nach Gleichung 7.3

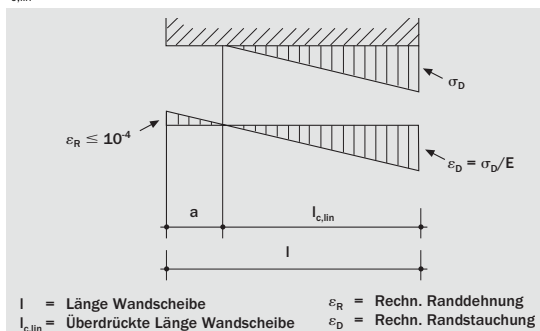


Bild 7/1: Randdehnungsnachweis nach DIN EN 1996-1-1/NA

8.1 Anwendungsbedingungen

Nach DIN EN 1996-3/NA darf die Bemessung von Kelleraußenwänden unter Erddruck nach einem vereinfachten Verfahren erfolgen, wenn nachstehende Randbedingungen eingehalten sind:

- Wanddicke $t \geq 24$ cm
- Lichte Höhe der Kellerwand $h \leq 2,60$ m
- Die Kellerdecke wirkt als Scheibe und kann die aus dem Erddruck resultierenden Kräfte aufnehmen.
- Im Einflussbereich des Erddruckes auf die Kellerwand beträgt der charakteristische Wert q_k der Verkehrslast auf der Geländeoberfläche nicht mehr als 5 kN/m^2 und es ist keine Einzelast $> 15 \text{ kN}$ im Abstand von weniger als $1,5 \text{ m}$ zur Wand vorhanden.
- Die Anschütthöhe h_e darf höchstens $1,15 \cdot h$ betragen.
- Die Geländeoberfläche steigt nicht an.
- Es darf kein hydrostatischer Druck auf die Wand wirken.
- Am Wandfuß ist entweder keine Gleitfläche, z.B. infolge einer Feuchtigkeitsspererschicht, vorhanden, oder es sollten konstruktive Maßnahmen ergriffen werden, um die Querkraft aufnehmen zu können. Sperrschichten aus besandeten Bitumendachbahnen R 500 nach DIN EN 13969 in Verbindung mit DIN V 20000-202 oder aus mineralischen Dichtungsschlammern nach DIN 18195-2 haben einen ausreichenden Reibungsbeiwert und gelten nicht als Gleitflächen.
- Für die Verfüllung und Verdichtung des Arbeitsraumes sind die Vorgaben aus DIN EN 1996-2/NA, Anhang E (3) einzuhalten.

8.2 Nachweise

Für den Nachweis der Tragfähigkeit unter Biegebeanspruchung wird von einem vertikalen Bogenmodell ausgegangen. Daraus ergibt sich – wenn man den Ansatz des aktiven Erddruckes mit einem Erddruckbeiwert von $1/3$ als ausreichend unterstellt – ein Mindestwert für die einwirkende Normalkraft je Meter Wandlänge von:

$$N_{Ed,min} \geq \frac{\gamma_e \cdot h \cdot h_e^2}{\beta \cdot t} \quad (\text{Gl. 8.1})$$

Es bedeuten:

- t = Wanddicke
- h_e = Höhe der Anschüttung
- h = Lichte Höhe der Kellerwand
- γ_e = Wichte der Anschüttung
- f_d = Bemessungswert der Druckfestigkeit nach (Gl. 2.5)
- b_c = Abstand zwischen aussteifenden Querwänden oder anderen aussteifenden Elementen
- $N_{Ed,min}$ = Bemessungswert der kleinsten vertikalen Belastung der Wand in halber Höhe der Anschüttung

Für die Größe des Faktors β gelten folgende Bedingungen:

$$\begin{aligned} \beta &= 20 && \text{für } b_c \geq 2 h \\ &= 60 - 20 b_c/h && \text{für } h < b_c < 2 h \\ &= 40 && \text{für } b_c \leq h \end{aligned}$$

Bei Elementmauerwerk mit einem verminderten Überbindemaß von $0,2 \cdot h_u \leq l_{ol} < 0,4 \cdot h_u$ ist generell $\beta = 20$ anzusetzen.

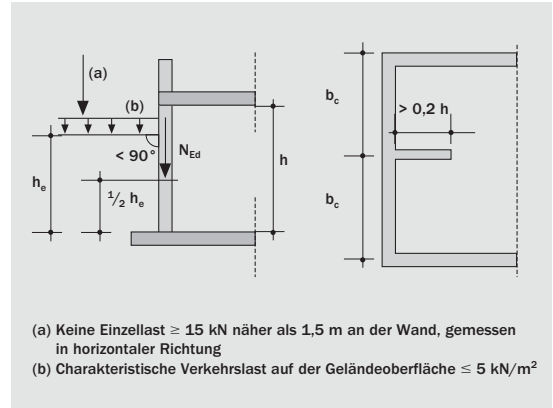


Bild 8/1: Nachweis von Kellerwänden nach DIN EN 1996-3/NA

Zu beachten ist, dass der Nachweis bei entsprechend frühzeitiger Verfüllung des Arbeitsraumes gegebenenfalls auch im Bauzustand zu führen ist, bei dem die volle Auflast aus Eigenlast der Obergeschosse noch nicht wirkt.

Des Weiteren ist die Tragfähigkeit in halber Höhe der Anschüttung bei maximaler Normalkraftbeanspruchung und einer Lastexzentrizität von $e = t/3$ nachzuweisen:

$$N_{Ed,max} \leq \frac{t \cdot f_d}{3} \quad (\text{Gl. 8.2})$$

$N_{Ed,max}$ = Bemessungswert der maximalen vertikalen Belastung der Wand in halber Höhe der Anschüttung

Der Nachweis der Querkrafttragfähigkeit (Plattenschub) gilt mit diesen Nachweisen ebenfalls als erbracht. Ein gesonderter Querkraftnachweis ist bei Einhaltung der Anwendungsbedingungen nach Abschnitt 8.1 nicht erforderlich.

Der vereinfachten Berechnungsmethode wurde ein Erddruckbeiwert von $\leq 1/3$ zugrunde gelegt. Nach DIN EN 1996-1-1/NA kann ein Nachweis von Kellerwänden mit einem beliebigen Erddruckbeiwert geführt werden.

KS* Partner in Ihrer Nähe.



Stand: 2017

KS-Bauberatung

KS* Marketing-Zentrale

KS* Vertrieb

KS* Werk & Vertrieb

KS* Werk

→ ks-original.de/partner
☎ 0800 7002070

KS* Partner im Überblick.

- 01 Baustoffwerk Kastendiek von Fehm → ks-we.de ¹⁾
- 02 Baustoffwerke Dresden → heidelberger-kalksandstein.de
- 03 Baustoffwerke Horsten → bauhorst.de
- 04 BMO KS-Vertrieb Bielefeld-Münster-Osnabrück → bmo-ks.de
- 05 Cirkel → cirkel.de

- 06 Dennert Baustoffwelt → dennert.de
- 07 E. Bayer Baustoffwerke → eb-bayer.de
- 08 Eifeler Kalksandstein- und Quarzwerke → ekqw.de
- 09 Emsländer Baustoffwerke → emslaender.de
- 10 Hessisches Bausteinwerk Dr. Blasberg → swkv.de ¹⁾
- 11 Höltinghauser Industrierwerke → ks-we.de ¹⁾
- 12 Kalksandsteinwerk Amberg → kalksandstein-amberg.de
- 13 Kalksandsteinwerk Bookholzberg
- 14 Kalksandsteinwerk Bösel → ks-we.de ¹⁾

- 15 Kalksandsteinwerk Krefeld-Rheinhafen → ksw-krefeld.de
- 16 Kalksandsteinwerk Rückersdorf → h-niemeier.de
- 17 Kalksandsteinwerk Wemding → ks-wemding.de
- 18 Kalksandsteinwerk Wendeburg Radmacher → ks-radmacher.de
- 19 Kalksandsteinwerke Schencking → ksvertrieb.de → fasenstein.de
- 20 Peter Kalksandsteinwerk → swkv.de ¹⁾
- 21 Schlamann Kalksandsteinwerk → schlamann-kg.de
- 22 Zapf Daigfuss Vertrieb → zapf-daigfuss.de

Finden Sie den regionalen KS* Partner in Ihrer Nähe sowie detaillierte Informationen rund um den Wandbaustoff Kalksandstein:

→ ks-original.de

Der Kalksandstein
KS*

KS-ORIGINAL GMBH
Entenfangweg 15
30419 Hannover

Tel.: +49 511 27953-0
Fax: +49 511 27953-31
info@ks-original.de
ks-original.de



Einfach einscannen und
Fachinformationen entdecken.